

# Úzký teplovzdušný ventilátor – THSS31/TASS31



- Kompaktní provedení s ventilátorem nebo bez ventilátoru
- Úzká konstrukce
- Vysoký průtok vzduchu
- Teplotní čidlo
- Montáž na DIN-lištu

Úzké topné těleso pro rovnoměrné temperování skříní a krabic s elektrickými a elektronickými součástkami a elektronickými součástkami proti tvorbě kondenzátu a následným funkčním poruchám. Topné těleso lze používat pouze ve spojení s ventilátorem. Provedení bez ventilátoru (THSS31) pro samostatnou montáž, provedení s namontovaným ventilátorem (TASS31).

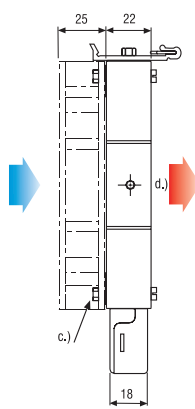
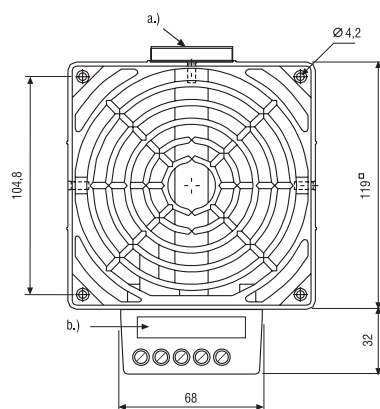
## Technické údaje

THSS31	topné těleso bez ventilátoru (včetně montážní sady pro ventilátor)
TASS31	topné těleso s ventilátorem
Topný element	výkonné topné těleso
Teplotní čidlo	ochrana proti přehřátí při selhání rotoru ventilátoru, automatické opětné zapnutí
Tepelný zářič	hliníková slitina (otryskaná)
Připojení	3-pólová svorka 2,5 mm <sup>2</sup> , utahovací moment max. 0,8 Nm
Kryt svorek	plast dle UL94 V-0, černý
Montáž	na DIN-lištu, EN 60175
Provozní / Skladovací teplota	-45 až +70 °C (-49 až +158 °F)
Provozní / Skladovací vlhkost	max. 90 % relativní vlhkosti (nekondenzační)
Stupeň krytí / Třída ochrany	IP20 / I (ochranný vodič)
Schválení	CE, RoHS, ISO9001, EAC
Pouze TASS31:	
Axiální ventilátor s kuličkovými ložisky	vzduchový výkon viz tabulka životnost 50.000 h při +25 °C (+77 °F)
Připojení (ventilátor)	2-pólová svorka 2,5 mm <sup>2</sup> (L2/N2)

**Důležité upozornění:** Topné těleso lze provozovat pouze ve spojení s ventilátorem. Hrozí nebezpečí přehřátí!

Číslo produktu THSS31 <sup>1</sup>	Číslo produktu TASS31 <sup>1</sup>	Topný výkon	Doporučená T- pojistka (s časovou prodlevou)	Vzduchový výkon	Rozměry THSS31	Rozměry TASS31	Hmotnost (cca) THSS31	Hmotnost (cca) TASS31
2-310327.0	3-310327.0	100 W	1,00 A	35 m <sup>3</sup> /h	80 x 112 x 22 mm	80 x 112 x 47 mm	0,4 kg	0,6 kg
2-310327.1	3-310327.1	150 W	1,25 A	35 m <sup>3</sup> /h	80 x 112 x 22 mm	80 x 112 x 47 mm	0,4 kg	0,6 kg
2-310327.2	3-310327.2	200 W	2,00 A	108 m <sup>3</sup> /h	119 x 151 x 22 mm	119 x 151 x 47 mm	0,5 kg	0,9 kg
2-310327.3	3-310327.3	300 W	2,00 A	108 m <sup>3</sup> /h	119 x 151 x 22 mm	119 x 151 x 47 mm	0,5 kg	0,9 kg
2-310327.4	3-310327.4	400 W	4,00 A	108 m <sup>3</sup> /h	119 x 151 x 22 mm	119 x 151 x 47 mm	0,5 kg	0,9 kg

<sup>1</sup> AC 230 V, 50/60 Hz.



- a.) Přichytka na DIN-lištu  
 b.) Typový štítek  
 c.) Ventilátor  
 d.) Směr proudění vzduchu