

Kompenzátor tlaku – TCP084



- Jednoduchá montáž
- Vysoký stupeň krytí

Extrémní rozdíly mezi vnější teplotou prostředí a vnitřní teplotou v těsně uzavřených skříních (například při změnách počasí, přechodu den/noc) způsobují tlakové rozdíly.

Tlakový spád může způsobit nežádoucí proniknutí prachu a vlhkosti do skříně a ohrozit spolehlivost elektronických zařízení. Kompenzátor tlaku TCP084 je speciální zařízení, které zajišťuje vyrovnání tlaku a zároveň nedovolí pronikání prachu a vlhkosti zvenčí. Lze jej snadno instalovat.

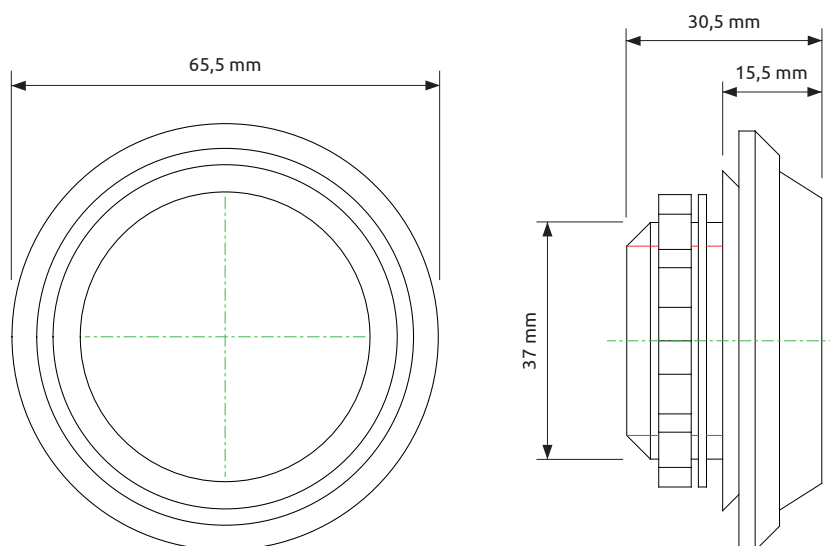
Vysoký stupeň krytí kompenzátoru narušuje celkový stupeň krytí zařízení skříně.

Technické údaje

Montáž	závit PG 29 s převlečnou maticí
Utahovací moment	5 Nm (max. 10 Nm)
Materiál	plast dle UL94 V-0, světle šedý
Těsnění	těsnící kroužek NBR
Plocha vzduchového rozhraní	cca 1,5 cm ²
Rozměry	Ø 65,5 mm x 30,5 mm
Montážní poloha	libovolná ¹
Provozní / Skladovací teplota	-45 až +70 °C (-49 až +158 °F)
Schválení	CE, RoHS, ISO9001, EAC

¹ Jiná instalace TCP084 než vertikální snižuje stupeň krytí na IP54

Číslo produktu	Stupeň krytí	Balení	Hmotnost (cca)
6-084719.0	IP55	2 kusy	62 g (31 g/kus)



Montáž

Do stěny skříně vyvrtejte otvor o velikosti Ø 37⁺¹ mm, nasadte kompenzátor a zajistěte maticí. U varianty kompenzátoru s těsněním (IP45) se ujistěte, že je těsnění správně umístěno na vnější straně skříně. Pro optimální funkci doporučujeme umístit 2 kompenzátory tlaku v horní části stěn skříně naproti sobě.